

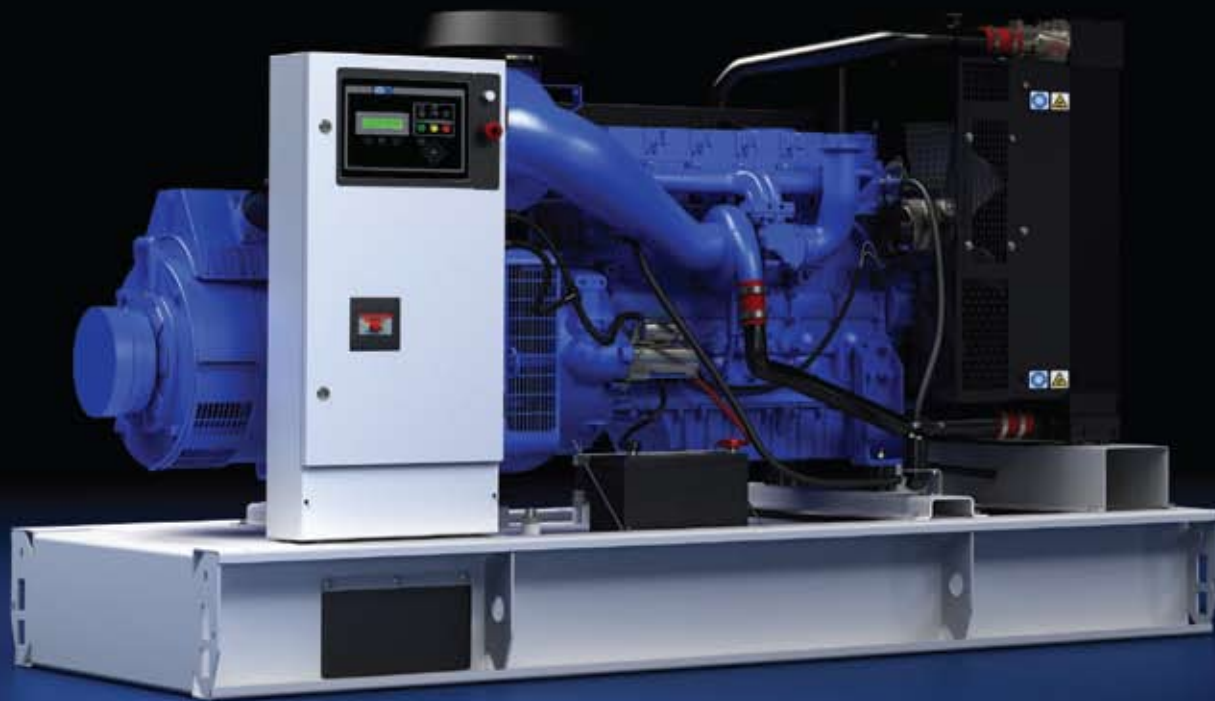
DESIGNED TO DELIVER MORE

Performance | Durability | Serviceability



СЕРИЯ 26 – 200 кВА

Новая серия 26 – 200 кВА
...Создана Улучшить.





Мы понимаем потребности каждого конкретного покупателя генераторных установок во всем мире. Сорокалетний опыт, современные технологии и совершенствование инженерных навыков стимулируют развитие ведущей в своем классе серии продукции, которую мы предлагаем вам сегодня.

Мы заработали репутацию, основанную на качестве уже получившей признание серии продуктов 26 – 200 кВА. Наша модернизированная серия только подтверждает нашу позицию мирового лидера в сфере проектирования и производства генераторных установок, а также демонстрирует наши намерения по дальнейшему усовершенствованию продукции. Наша последняя разработка позволяет представить новые значительные улучшения.

Каждая отдельная модель новой серии Создана Улучшить...производительность, долговечность и легкость в обслуживании. Новая серия 26 – 200 кВА предлагает вам замечательное соотношение цена-качество и гарантирует максимальную эффективность и продуктивность.

Созданные Улучшить...эти удивительные элементы модернизации заслуживают более тщательного рассмотрения...

**DESIGNED TO
DELIVER MORE**
Performance | Durability | Serviceability

Серия открытых установок

Множество едва заметных, но значительных усовершенствований было внесено в серию генераторных установок открытого исполнения мощностью 26 – 200 кВА. Они, в частности, касаются основных принципов размещения компонентов, облегчая обслуживание и доступ оператора. Эта новая серия продолжает использовать мощность и эффективность известных во всем мире двигателей Perkins и выпускается в модификациях, соответствующих нормам выбросов EC Stage II.



Благодаря новому расположению часто обслуживаемые компоненты и топливные соединения сгруппированы на одной стороне генераторной установки. Схема приводит к снижению времени, затрачиваемого на техническое обслуживание, что позволяет быстрее привести генераторную установку в рабочее состояние.



Широкая заливная горловина топливного бака легко доступна и уменьшает вероятность пролива топлива во время дозаправки. Топливный бак рассчитан на 8 часов работы при полной нагрузке в основном режиме. Верхняя часть бака также выполняет функции топливосбора для предотвращения возможных утечек.



Дверь с проемом во всю высоту кожуха обеспечивает полный доступ к всем компонентам и электропроводке панели управления, расположенной сбоку установки.



Точки для подъема и перетягивания на опорной раме облегчают транспортировку и снижают риск повреждения при подъеме вилочным погрузчиком и других перемещениях.



Надежно сконструированная опорная рама, окрашенная с использованием передовых технологий, отличается оптимальной противокоррозионной устойчивостью. В сочетании с прочими улучшениями это гарантирует улучшение эксплуатационных характеристик, долговечность и удобство технического обслуживания.



Конструкция из оцинкованной стали, процесс окрашивания с использованием новейших технологий и функции, обеспечивающие защиту от повреждений при эксплуатации, делают нашу особую серию продукции самой надежной в своем классе. Опорная рама, выступающая за пределы корпуса, снижает риск повреждения при транспортировке, в тоже время распашные двери облегчают доступ для выполнения технического обслуживания, а предохранительные фиксаторы дверей обеспечивают безопасность оператора, предотвращая неожиданное захлопывание. Доступ для очистки радиатора и проведения технического обслуживания обеспечивается при снятии торцевых панелей.

Серия закрытых установок 26 – 200 кВА

Серия генераторных установок 26 – 200 кВА перешла на новые уровни качества с современным дизайном, обеспечивающим оптимальные эксплуатационные характеристики, долговечность и удобство технического обслуживания...позволяя тем самым решать поставленные задачи в различных областях применения. Улучшение эксплуатационных характеристик затрагивает вопросы надежности, охлаждения, шума, попадания воды и многое другое...



Разъемные петли позволяют полностью снять двери, даже под углом 45°, облегчая обслуживание в Расположенные с обеих сторон кожуха распашные. Расположенные с обеих сторон кожуха распашные вери обеспечивают доступ к панели управления во время работы генераторной установки.



Надежная цельная крыша включает в себя невыступающие защитные дождевые колпачки с компрессионными уплотнениями, открывающие доступ к заливной горловине радиатора и точке крепления подъемного устройства, одновременно обеспечивая непревзойденную защиту от попадания воды.



Новая конструкция содержит уникальные модули вентиляции, которые способствуют значительному снижению шума. Угловые стойки, изготовленные из высококачественного композиционного материала, обеспечивают оптимальную коррозионную стойкость, а также превосходную защиту от повреждений при транспортировке и эксплуатации. В тоже время, уникальные модули вентиляции предлагают оптимальную коррозионную стойкость, одновременно формируя прочную и стильную конструкцию корпуса.



Съемная уплотнительная панель закрывает отверстие ввода силового кабеля с радиусом изгиба, равным 8 внешним диаметрам одножильного кабеля (диаметр до 300 мм), и одновременно защищает установку от грызунов.

Краткий обзор характеристик

ОДНОФАЗНЫЕ МОДЕЛИ

МОДЕЛИ 26 – 200 кВА														
50 Гц							60 Гц							
Модель	Двигатель	Генератор переменного тока	Первичный		Резерв		Первичный		Резерв		Габаритные размеры			
			кВА	кВт	кВА	кВт	кВА	кВт	кВА	кВт	Длина (мм)	Ширина (мм)	Высота (мм)	Масса (кг)
P26-1S	1103A-33G1	LLB1014S	24,0	24,0	26,0	26,0	–	–	–	–	1540	970	1361	840
P35-1S	1103A-33TG1	LL2014H	32,0	32,0	35,0	35,0	36,0	36,0	40,0	40,0	1925	1120	1361	980
P50-1S	1103A-33TG2	LL2014J	45,0	45,0	50,0	50,0	50,0	50,0	55,0	55,0	1925	1120	1361	1020

3-ФАЗНЫЕ МОДЕЛИ

МОДЕЛИ 26 – 200 кВА														
50 Гц							60 Гц							
Модель	Двигатель	Генератор переменного тока	Первичный		Резерв		Первичный		Резерв		Габаритные размеры			
			кВА	кВт	кВА	кВт	кВА	кВт	кВА	кВт	Длина (мм)	Ширина (мм)	Высота (мм)	Масса (кг)
P33-1	1103A-33G1	LL1014S	30,0	24,0	33,0	26,4	33,8	27,0	37,5	30,0	1540	970	1361	840
P50-1	1103A-33TG1	LL2014C	45,0	36,0	50,0	40,0	50,0	40,0	56,3	45,0	1925	1120	1361	930
P55-1	1103A-33TG2	LL2014D	50,0	40,0	55,0	44,0	56,3	45,0	62,5	50,0	1925	1120	1361	930
P65-1	1103A-33TG2	LL2014H	60,0	48,0	65,0	52,0	68,8	55,0	75,0	60,0	1925	1120	1361	980
P88-1	1104A-44TG2	LL2014L	80,0	64,0	88,0	70,4	90,0	72,0	100,0	80,0	1925	1120	1361	1120
P150-1	1006TAG	LL3014F	135,0	108,0	150,0	120,0	150,0	120,0	165,0	132,0	2500	1120	1470	1640
P165-1	1006TAG2	LL3014H	150,0	120,0	165,0	132,0	–	–	–	–	2500	1120	1552	1695

Краткий обзор характеристик

ОДНОФАЗНЫЕ МОДЕЛИ

МОДЕЛИ 26 – 200 кВА EU STAGE II														
50 Гц							60 Гц				Габаритные размеры			
Модель	Двигатель	Генератор переменного тока	Первичный		Резерв		Первичный		Резерв		Длина (мм)	Ширина (мм)	Высота (мм)	Масса (кг)
			кВА	кВт	кВА	кВт	кВА	кВт	кВА	кВт				
P26-2S	1103C-33G2/3	LLB1014S	24,0	24,0	26,0	26,0	–	–	–	–	1540	970	1361	840
P35-2S	1103C-33TG2/3	LL2014H	32,0	32,0	35,0	35,0	–	–	–	–	1925	1120	1361	972
P50-2S	1104C-44TG2/3	LL2014J	45,0	45,0	50,0	50,0	–	–	–	–	1925	1120	1361	1060
P80-2S	1104C-44TAG2	LL3014F	72,0	72,0	80,0	80,0	82,0	82,0	90,0	90,0	2089	1120	1367	1310

3-ФАЗНЫЕ МОДЕЛИ

МОДЕЛИ 26 – 200 кВА EU STAGE II														
50 Гц							60 Гц				Габаритные размеры			
Модель	Двигатель	Генератор переменного тока	Первичный		Резерв		Первичный		Резерв		Длина (мм)	Ширина (мм)	Высота (мм)	Масса (кг)
			кВА	кВт	кВА	кВт	кВА	кВт	кВА	кВт				
P33-2	1103C-33G2/3	LL1014S	30,0	24,0	33,0	26,4	–	–	–	–	1540	970	1361	840
P50-2	1103C-33TG2/3	LL2014C	45,0	36,0	49,7	39,8	–	–	–	–	1925	1120	1361	922
P55-2	1104C-44TG2/3	LL2014D	50,0	40,0	55,0	44,0	–	–	–	–	1925	1120	1361	970
P65-2	1104C-44TG2/3	LL2014H	60,0	48,0	65,0	52,0	–	–	–	–	1925	1120	1361	1020
P88-2	1104C-44TAG1	LL2014L	80,0	64,0	88,0	70,4	–	–	–	–	2089	1120	1367	1140
P110-2	1104C-44TAG2	LL3014B	100,0	80,0	110,0	88,0	113,0	90,4	125,0	100,0	2089	1120	1367	1200
P150-2	1106C-E66TAG2	LL3014F	135,0	108,0	150,0	120,0	–	–	–	–	2500	1120	1528	1680
P165-2	1106C-E66TAG3	LL3014H	149,6	119,7	165,0	132,0	–	–	–	–	2500	1120	1528	1735
P200-2	1106C-E66TAG4	LL5014F	180,0	144,0	200,0	160,0	196,9	157,5	218,8	175,0	2500	1320	1626	1758

Rating Summary – модели для Бразилии

Перечисленные ниже модели генераторных установок производятся только на нашем заводе в Бразилии, за исключением моделей P88-1, P150-1 и P200-2.

ОДНОФАЗНЫЕ МОДЕЛИ

МОДЕЛИ 35 – 200 кВА														
		50 Гц				60 Гц								
Модель	Двигатель	Генератор переменного тока	Первичный		Резерв		Первичный		Резерв		Габаритные размеры			
			кВА	кВт	кВА	кВт	кВА	кВт	кВА	кВт	Длина (мм)	Ширина (мм)	Высота (мм)	Масса (кг)
P35-3S	1104A-44G	LL2014H	32,0	32,0	35,0	35,0	36,0	36,0	40,0	40,0	1925	1120	1361	1023
P50-3S	1104A-44TG1	LL2014J	45,0	45,0	50,0	50,0	50,0	50,0	55,0	55,0	1925	1120	1361	1098

3-ФАЗНЫЕ МОДЕЛИ

МОДЕЛИ 35 – 200 кВА														
		50 Гц				60 Гц								
Модель	Двигатель	Генератор переменного тока	Первичный		Резерв		Первичный		Резерв		Габаритные размеры			
			кВА	кВт	кВА	кВт	кВА	кВт	кВА	кВт	Длина (мм)	Ширина (мм)	Высота (мм)	Масса (кг)
P44-1	1104A-44G	LL2014C	40,0	32,0	44,0	35,2	45,0	36,0	50,0	40,0	1925	1120	1361	973
P65-3	1104A-44TG1	LL2014H	60,0	48,0	65,0	52,0	68,8	55,0	75,0	60,0	1925	1120	1361	1058
P88-1	1104A-44TG2	LL2014L	80,0	64,0	88,0	70,4	90,0	72,0	100,0	80,0	1925	1120	1361	1120
P110-2	1104C-44TAG2	LL3014B	100,0	80,0	110,0	88,0	113,0	90,4	125,0	100,0	2089	1120	1367	1200
P150-1	1006TAG	LL3014F	135,0	108,0	150,0	120,0	150,0	120,0	165,0	132,0	2500	1120	1470	1640
P200-2	1106C-E66TAG4	LL5014F	180,0	144,0	200,0	160,0	196,9	157,5	218,8	175,0	2500	1320	1626	1758

Стандартные и дополнительные опции

СТАНДАРТНЫЕ ОПЦИИ

Надежная опорная рама из стали	Защита генератора переменного тока IP23	Слив охлаждающей жидкости (трубопровод подведен к краю опорной рамы установок открытого и закрытого исполнения)
Топливный бак на 8 часов работы	Полностью настраиваемый электронный регулятор оборотов двигателя*	Защитный колпак от дождя (крепится с помощью антивибрационных втулок)
Аккумулятор – готов к работе	Установленный на двигателе зарядный генератор аккумуляторных батарей	
Промышленный глушитель (10дБ)	Слив смазочного масла (трубопровод подведен к краю опорной рамы установок открытого и закрытого исполнения)	
Антифриз 50 % (Защита до -36 °С)		

ДОПОЛНИТЕЛЬНЫЕ ОПЦИИ

Сертификация CE	Защищенный от утечек топливный бак (12 часов, DEFRA)	Остановка при низком уровне топлива
Сертифицированный ЕС шумопоглощающий кожух (в т. ч. одна точка подъема (стандарт))	Стационарное зарядное устройство для аккумулятора	Сигнализация при низком уровне топлива
Компактная опорная рама (только для установки P200)	Имеется ассортимент систем автоматического долива топливам	Сигнализация при высоком уровне топлива
Возможность модернизации панели управления	Ручной топливный насос	Сигнализация при низкой температуре хладагента
Устройства автоматического включения резерва	Насос для откачки смазочного масла	Остановка при низком уровне охлаждающей жидкости
Резидентный глушитель (25 дБ)	Электронный регулятор оборотов двигателя*	Обогреватель для предотвращения конденсации в генераторе переменного тока
Критический глушитель (35 дБ)	Система возбуждения от постоянных магнитов и модернизированные опции AVR	Подогреватель охлаждающей жидкости
Комплект для установки глушителя	Остановка при высокой температуре смазочного масла	Защитная решетка и переходный фланец

* – Электронное управляющее устройство на: P80-2S, P88-2, P110-2, P150-1, P150-2, P165-1, P165-2, P200-2

ОПЦИИ ДЛЯ АРЕНДНОЙ УСТАНОВКИ (ДОСТУПЕН С Q3 2010)

Комплекты для арендных генераторных установок:

- 3-позиционные топливные клапаны
- Водоотделители для топлива
- Разъединитель аккумулятора
- Удлиненные разъемы автоматического выключателя
- Ножки основания

Управление и контроль генераторной установки

С новым ассортиментом продукции 26 – 200 кВА идет и новая серия панелей управления. Компания FG Wilson предоставляет вам выбор и вариативность – от аналоговой панели 1002T до серии цифровых панелей управления PowerWizard.



1002T

Панель управления 1002T оснащена всеми необходимыми инструментами и защитными устройствами, обеспечивая непосредственную функциональность и надежность установок, запускаемых с помощью ключа.



Серия PowerWizard

Наша серия цифровых панелей управления PowerWizard сочетает в себе непосредственное управление с помощью меню и передовые технологии измерения и защиты.

Эти панели позволяют легко контролировать генераторные установки, одновременно обеспечивая функционирование устройства в соответствии с параметрами безопасности, и при необходимости предоставляют важную диагностическую информацию.

Панели PowerWizard 1.1+ и 2.1 доступны в виде опций для всех моделей.

Панели управления в конфигурациях моделей генераторных установок

Модель генераторной установки	1002T	PW 1.1
Однофазные		
P26-1S	●	○
P26-2S	●	○
P35-1S	●	○
P35-2S	●	○
P35-3S	●	○
P50-1S	●	○
P50-2S	●	○
P50-3S	●	○
P80-2S	–	●
3-фазные		
P33-1	●	○
P33-2	●	○
P44-1	●	○
P50-1	●	○
P50-2	●	○
P55-1	●	○
P55-2	●	○
P65-1	●	○
P65-2	●	○
P88-1	●	○
P88-2	–	●
P110-2	–	●
P150-1	–	●
P150-2	–	●
P165-1	–	●
P165-2	–	●
P200-2	–	●

● – Стандарт ○ – Дополнительно

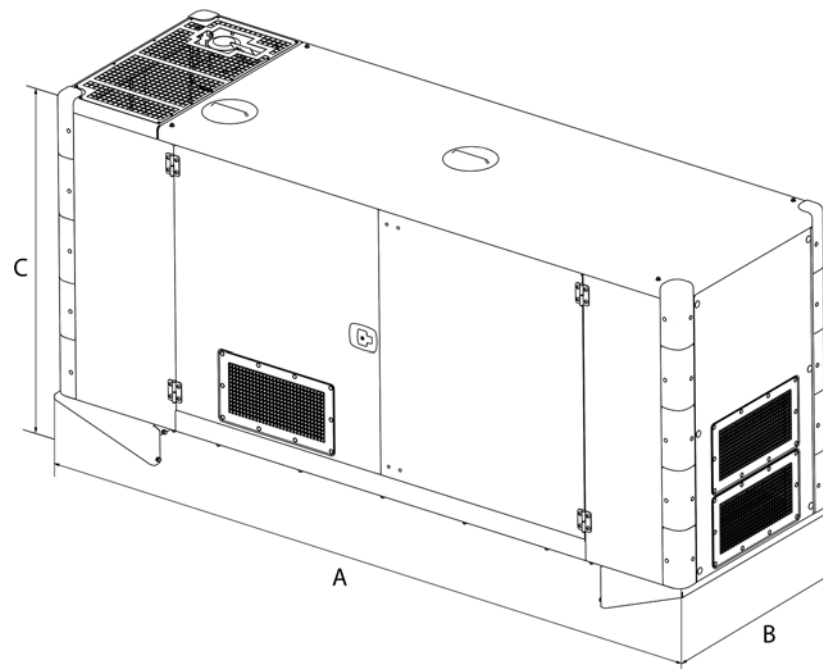
Характеристики кожуха

ОДНОФАЗНЫЕ МОДЕЛИ

МОДЕЛЬ	ГАБАРИТНЫЕ РАЗМЕРЫ		
	A	B	C
	Длина (мм)	Ширина (мм)	Высота (мм)
P26-1S – P26-2S	2120	970	1525
P35-1S – P50-3S	2300	1120	1525
P80-2S	2770	1120	1525

3-ФАЗНЫЕ МОДЕЛИ

МОДЕЛЬ	ГАБАРИТНЫЕ РАЗМЕРЫ		
	A	B	C
	Длина (мм)	Ширина (мм)	Высота (мм)
P33-1 – P33-2	2120	970	1525
P44-1 – P88-1	2300	1120	1525
P88-2 – P110-2	2770	1120	1525
P150-1 – P165-2	3520	1120	1815
P200-2	3520	1320	1815



Наша мировая дилерская сеть

FG Wilson - компания мирового масштаба со штатом свыше 3000 сотрудников и более чем 40-летним опытом в области разработки, производства и поддержки дизельных и газовых генераторных установок. Основные производственные мощности, состоящие из трех заводов, расположены в Северной Ирландии. Производственные площади в других странах мира расположены в Бразилии, Китае, Индии и США. Наши производственные мощности, объединяющие центр передовых технологий и автоматизированную полубеззховую камеру (выполнение шумовых испытаний) занимают площадь в 2000000 футов² – при этом ежегодно изготавливается до 80 000 генераторных установок.

Наш модельный ряд от 6,8 до 2200 кВА включает в себя открытые и закрытые установки, предназначенные как для бытового использования, так и в качестве настоящих силовых электростанций, обеспечивающих подачу электроэнергии в общенациональные энергосистемы.

Мы, в отличие от остальных поставщиков генераторных установок, не просто выпускаем продукцию. FG Wilson, в рамках партнерства с нашей мировой дилерской сетью, предоставляет сквозной режим обслуживания в течение всего жизненного цикла продукта. От установки до обслуживания и поставки оригинальных запчастей, дилеры компании FG Wilson помогут вам при приобретении, эксплуатации и техническом обслуживании вашей дизельной или газовой генераторной установки. Официальный дилер FG Wilson предоставит вам обученных на заводе технических специалистов, откроет доступ к полному ассортименту оригинальных запчастей и инструментов FG Wilson и всегда сможет гарантировать, что любой монтаж или ремонт будут выполняться в соответствии с требованиями стандартов. Мировой объем знаний и опыта компании развивается благодаря компетентности, высокому уровню обслуживания и поддержки нашей мировой дилерской сети, включающей в себя 180 авторизованных дилеров в более чем 100 странах.



